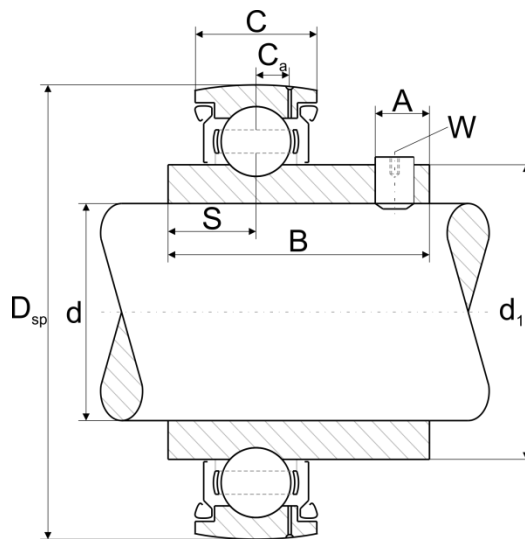


하우징 / 유닛 베어링

Radial insert ball bearing and housing



하우징 / 유닛 베어링

SWC 하우징/유닛 베어링은 SWC 깊은 홈 볼 베어링과 마찬가지로 크게 고속과 저속을 기준으로 제품군을 나누어 공급합니다. 속도에 관계없이 모든 SWC 하우징/유닛 베어링들은 다음과 같은 특징을 갖습니다.

- 내부 틈새 C3
- 리벳 스틸 케이지
- 부식방지 인산망간(EN ISO 9717) 기본 코팅

또한 하우징을 제외한 옵션 또는 아래 중 한가지를 포함하는 유닛형태의 옵션으로 제품을 공급하고 있습니다.

- 플러머 블록 하우징 (UCP)
- 2볼트 플랜지 하우징 (UCFL)
- 4구 플랜지 하우징 (UCF)



SWC Radial Insert Ball Bearings and housing units

SWC offers Housing Units and Radial Insert Ball Bearings, which are suitable for high temperatures. Similar to our range of Deep Groove Ball Bearings, both normal Radial Insert Ball Bearings for higher speeds and high-temp versions for slow speeds are available. Regardless of the used speed, all SWC Radial Insert Ball Bearings provide the following advantages:

- Radial clearance C3
- Riveted sheet steel cage
- Basic corrosion protection due to manganese phosphate coating (according to EN ISO 9717)

SWC Radial Insert Ball Bearings can be delivered without housing or as unit including one of the following housing options:

- Plummer block housing (UCP)
- Two-bolt flanged housing (UCFL)
- Four-hole flanged housing (UCF).

T200 – SWC 표준형

모든 T200 하우징/유닛 베어링은 그에 적합한 윤활과 밀봉된 제품을 제공하며 다음과 같은 특성을 포함합니다.

- 베어링 열처리 가공 (200°C)
- 고품질 윤활제 (200°C)
- 양쪽 실드 (2ZR)

T200 – The SWC Standard

Every T200 bearing is filled with suitable lubricant or available as sealed bearing and comprises the following properties:

- Heat treatment of the bearing up to 200°C
- High-quality lubricant (suitable up to 200°C)
- Two steel shields (2ZR)

T250 – SWC 표준형

모든 T250 하우징/유닛 베어링은 그에 적합한 윤활과 밀봉된 제품을 제공하며 다음과 같은 특성을 포함합니다.

- 베어링 열처리 가공 (250°C)
- 고품질 윤활제 (250°C)
- 양쪽 실드 (2ZR)

T250 – The Upgrade

Every T250 bearing is filled with suitable lubricant or available as sealed bearing and comprises the following properties:

- Heat treatment of the bearing up to 250°C
- High-quality lubricant (suitable up to 250°C)
- Two steel shields (2ZR)

공급 사이즈 이외의 품목이나 특정 내부 틈새의 요청도 가능합니다.

Other sizes or radial clearance values are available on request.

SWC 고열용 하우징/유닛 베어링

SWC 고열용 하우징/유닛 베어링은 고온 저속의 환경에서 긴 수명을 보장하고 유지보수 비용을 줄여 줍니다. 사용된 윤활제에 따라 **최대 350°C** 환경에 사용이 가능합니다. 확장된 멀티플 C5 내부 틈새의 적용으로 제품 발열에 의한 내부 손상이 억제되도록 고안되었습니다. SWC 고열용 하우징/유닛 베어링은 다음과 같이 세 종류로 구분되어 공급되고 있습니다.

• HT1

- 사용온도 최대 350°C
- 수명 3년 / 주기적인 유지보수 필요

• HT2

- 사용온도 최대 280°C
- 수명 5년 / 유지보수 불필요

• HT2X

- 사용온도 최대 320°C
- 수명 5년 / 유지보수 불필요

SWC High-temp Radial Insert Ball Bearings guarantee long operating lifetime and reduced maintenance costs at **high temperatures and low speeds.**

Depending on the used lubricant, SWC High-temp Radial Insert Ball Bearings are suitable for **temperatures up to 350°C.**

The increased radial clearance, which is a multiple of the clearance C5, works as a **compensation for temperature-induced deformations of the production goods.**

SWC offers three lubricants for High-temp Radial Insert Ball Bearings, which can be differentiated as follows:

• HT1:

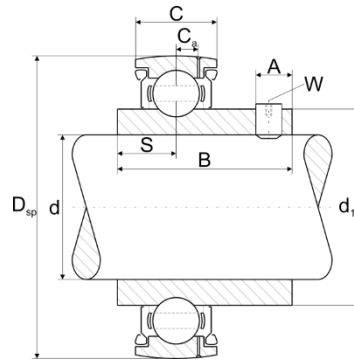
Temperature range: Up to 350°C
Lifetime up to 3 years / frequent maintenance necessary

• HT2:

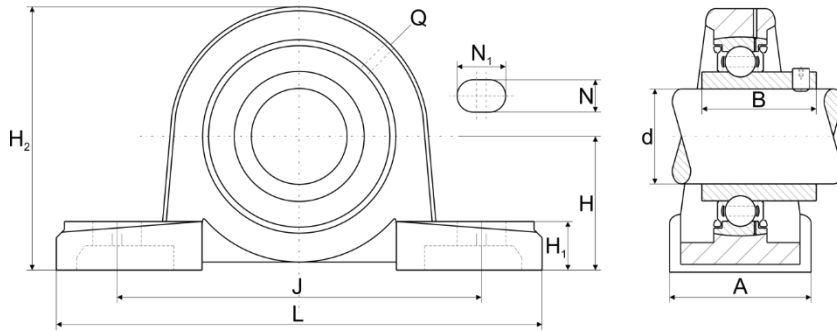
Temperature range: Up to 280°C
Lifetime up to 5 years / maintenance-free

• HT2X:

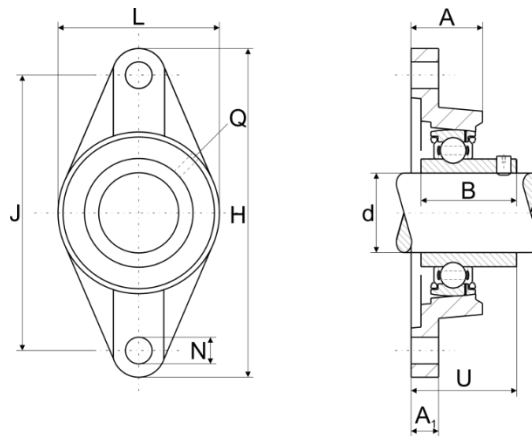
Temperature range: Up to 320°C
Lifetime up to 5 years / maintenance-free



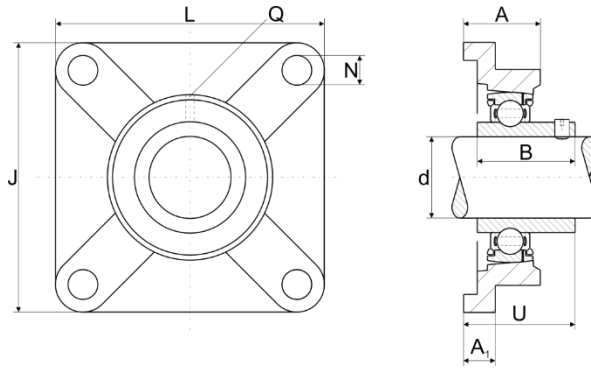
Bez. Code	Dimensionen Dimensions									Tragzahlen Load Ratings		Max. Drehzahl Max. Speed			Gewicht Weight ≈ [kg]
	d	D _{sp}	C	B	S	d ₁	C _a	A	W	C _{0r}	C _r	T200	T250	HT	
SWC	[mm]	[mm]	[mm]	[mm]	[mm]	[mm]	[mm]	[mm]	[mm]	[kN]	[kN]	[min ⁻¹]	[min ⁻¹]	[min ⁻¹]	
UC204	20	47	17	31.0	12.7	27.56	4.2	5	3	6.6	12.8	8,000	8,000	140	0.15
UC204-12	19.05	47	17	31.0	12.7	27.56	4.2	5	1/8	6.6	12.8	8,000	8,000	140	0.16
UC205	25	52	17	34.1	14.3	33.83	4.2	5	3	7.8	14.0	7,200	7,200	130	0.20
UC205-16	25.40	52	17	34.1	14.3	33.83	4.2	5	1/8	7.8	14.0	7,200	7,200	130	0.19
UC206	30	62	19	38.1	15.9	40.20	5.0	5	3	11.3	19.5	6,000	6,000	110	0.31
UC206-18	28.58	62	19	38.1	15.9	40.20	5.0	5	1/8	11.3	19.5	6,000	6,000	110	0.33
UC207	35	72	20	42.9	17.5	46.84	5.7	7	4	15.3	25.5	5,000	5,000	90	0.47
UC207-20	31.75	72	20	42.9	17.5	46.84	5.7	7	5/32	15.3	25.5	5,000	5,000	90	0.52
UC208	40	80	21	49.2	19.0	52.27	6.2	8	4	19.8	32.5	4,500	4,500	80	0.62
UC208-24	38.10	80	21	49.2	19.0	52.27	6.2	8	5/32	19.8	32.5	4,500	4,500	80	0.66
UC209	45	85	22	49.2	19.0	57.91	6.3	8	4	20.4	32.5	4,300	4,300	80	0.69
UC209-28	44.45	85	22	49.2	19.0	57.91	6.3	8	5/32	20.4	32.5	4,300	4,300	80	0.71
UC210	50	90	24	51.6	19.0	62.84	6.5	10	5	23.2	35.0	3,800	3,800	70	0.80
UC210-30	47.63	90	24	51.6	19.0	62.84	6.5	10	3/16	23.2	35.0	3,800	3,800	70	0.87
UC211	55	100	25	55.6	22.2	69.77	7.0	10	5	29.0	43.5	3,400	3,400	60	1.07
UC211-32	50.80	100	25	55.6	22.2	69.77	7.0	10	3/16	29.0	43.5	3,400	3,400	60	1.22
UC212	60	110	27	65.1	25.4	76.48	7.4	10	5	36.0	52.0	3,200	3,200	50	1.49
UC212-36	57.15	110	27	65.1	25.4	76.48	7.4	10	3/16	36.0	52.0	3,200	3,200	50	1.62
UC213	65	120	28	65.1	25.4	80.85	8.2	12	6	40.0	57.0	3,000	3,000	50	1.73
UC213-40	63.50	120	28	65.1	25.4	80.85	8.2	12	1/4	40.0	57.0	3,000	3,000	50	1.82



Bezeichnung Code	Dimensionen Dimensions											Gewicht Weight
	d	H	J	L	A	H ₁	H ₂	N	N ₁	B	Q	≈ [kg]
SWC	[mm]	[mm]	[mm]	[mm]	[mm]	[mm]	[mm]	[mm]	[mm]	[mm]	[mm]	
UCP204	20	33.3	95	127	38	14	65	13	19	31	M6	0.65
UCP204-12	19.05	33.3	95	127	38	14	65	13	19	31	M6	0.66
UCP205	25	36.5	105	140	38	15	71	13	19	34.1	M6	0.79
UCP205-16	25.40	36.5	105	140	38	15	71	13	19	34.1	M6	0.79
UCP206	30	42.9	121	165	48	17	83	17	21	38.1	M6	1.29
UCP206-18	28.58	42.9	121	165	48	17	83	17	21	38.1	M6	1.31
UCP207	35	47.6	127	167	48	18	93	17	21	42.9	M6	1.55
UCP207-20	31.75	47.6	127	167	48	18	93	17	21	42.9	M6	1.60
UCP208	40	49.2	137	184	54	18	98	17	21	49.2	M6	1.84
UCP208-24	38.10	49.2	137	184	54	18	98	17	21	49.2	M6	1.89
UCP209	45	54.0	146	190	54	20	106	17	21	49.2	M6	2.20
UCP209-28	44.45	54.0	146	190	54	20	106	17	21	49.2	M6	2.21
UCP210	50	57.2	159	206	60	21	114	20	25	51.6	M6	2.77
UCP210-30	47.63	57.2	159	206	60	21	114	20	25	51.6	M6	2.85
UCP211	55	63.5	171	219	60	23	126	20	25	55.6	M6	3.41
UCP211-32	50.80	63.5	171	219	60	23	126	20	25	55.6	M6	3.56
UCP212	60	69.8	184	241	70	25	138	20	25	65.1	M6	4.62
UCP212-36	57.15	69.8	184	241	70	25	138	20	25	65.1	M6	4.75
UCP213	65	76.2	203	265	70	27	151	25	27	65.1	M6	5.57
UCP213-40	63.50	76.2	203	265	70	27	151	25	27	65.1	M6	5.66



Bezeichnung Code	Dimensionen Dimensions										Gewicht Weight
	d	H	J	L	A	A ₁	N	B	U	Q	≈ [kg]
SWC	[mm]	[mm]	[mm]	[mm]	[mm]	[mm]	[mm]	[mm]	[mm]	[mm]	
UCFL204	20	113	90	60	25.5	12	12	31	33.3	M6	0.42
UCFL204-12	19.05	113	90	60	25.5	12	12	31	33.3	M6	0.43
UCFL205	25	130	99	68	27	15	16	34.1	35.8	M6	0.64
UCFL205-16	25.40	130	99	68	27	15	16	34.1	35.8	M6	0.64
UCFL206	30	148	117	80	31	14	16	38.1	40.2	M6	0.88
UCFL206-18	28.58	148	117	80	31	14	16	38.1	40.2	M6	0.90
UCFL207	35	161	130	90	34	16	16	42.9	44.4	M6	1.21
UCFL207-20	31.75	161	130	90	34	16	16	42.9	44.4	M6	1.27
UCFL208	40	175	144	100	36	16	16	49.2	51.2	M6	1.48
UCFL208-24	38.10	175	144	100	36	16	16	49.2	51.2	M6	1.53
UCFL209	45	188	148	108	38	18	19	49.2	52.2	M6	1.95
UCFL209-28	44.45	188	148	108	38	18	19	49.2	52.2	M6	1.97
UCFL210	50	197	157	115	40	18	19	51.6	54.6	M6	2.23
UCFL210-30	47.63	197	157	115	40	18	19	51.6	54.6	M6	2.30
UCFL211	55	224	184	130	43	20	19	55.6	58.4	M6	2.87
UCFL211-32	50.80	224	184	130	43	20	19	55.6	58.4	M6	3.02
UCFL212	60	250	202	140	48	20	23	65.1	68.7	M6	3.96
UCFL212-36	57.15	250	202	140	48	20	23	65.1	68.7	M6	4.10
UCFL213	65	258	210	155	50	24	23	65.1	69.7	M6	4.69
UCFL213-40	63.50	258	210	155	50	24	23	65.1	69.7	M6	4.78



Bezeichnung Code	Dimensionen Dimensions									Gewicht Weight
	d	J	L	A	A ₁	N	B	U	Q	≈ [kg]
SWC	[mm]	[mm]	[mm]	[mm]	[mm]	[mm]	[mm]	[mm]	[mm]	
UCF204	20	64	86	25.5	12	12	31.0	33.3	M6	0.57
UCF204-12	19.05	64	86	25.5	12	12	31.0	33.3	M6	0.58
UCF205	25	70	95	27	14	12	34.1	35.8	M6	0.85
UCF205-16	25.40	70	95	27	14	12	34.1	35.8	M6	0.84
UCF206	30	83	108	31	14	12	38.1	40.2	M6	1.11
UCF206-18	28.58	83	108	31	14	12	38.1	40.2	M6	1.13
UCF207	35	92	117	34	16	14	42.9	44.4	M6	1.50
UCF207-20	31.75	92	117	34	16	14	42.9	44.4	M6	1.55
UCF208	40	102	130	36	16	16	49.2	51.2	M6	1.91
UCF208-24	38.10	102	130	36	16	16	49.2	51.2	M6	1.95
UCF209	45	105	137	38	18	16	49.2	52.2	M6	2.30
UCF209-28	44.45	105	137	38	18	16	49.2	52.2	M6	2.32
UCF210	50	111	143	40	18	16	51.6	54.6	M6	2.56
UCF210-30	47.63	111	143	40	18	16	51.6	54.6	M6	2.63
UCF211	55	130	163	43	20	19	55.6	58.4	M6	3.31
UCF211-32	50.80	130	163	43	20	19	55.6	58.4	M6	3.46
UCF212	60	141	175	48	20	19	65.1	68.7	M6	4.25
UCF212-36	57.15	141	175	48	20	19	65.1	68.7	M6	4.10
UCF213	65	149	187	50	20	19	65.1	69.7	M6	4.91
UCF213-40	63.50	149	187	50	20	19	65.1	69.7	M6	5.00